		Podniková norma		20-2-17
Jímka B20 - B50				
IMG Bohemia, s.r.o. Průmyslová 798 391 02 Planá nad Lužnicí	Vypracoval: Podpis: Schválil: Podpis:	Petr Hofman Svatopluk Tomšů	Verze: Vydáno: Účinnost: Vytlačeno: Tento dokument je řízen v elektronické podobě	1/17 1. 9. 2017 1. 9. 2017

Tato norma platí pro jímky z PP a PE vyráběné technologií rotačního tváření – rotomoulding

1. VŠEOBECNĚ

1.1 CHARAKTERISTIKA VÝROBKU

Podzemní (nadzemní) jímky z termoplastů, vyráběné z polypropylenového prášku PP-R nebo polyetylenového prášku LLDPE, technologií rotačního tváření plastů – rotomoulding. Materiál ze kterých jsou jímky vyráběny je UV stabilizovaný.

Provedení může být následující:

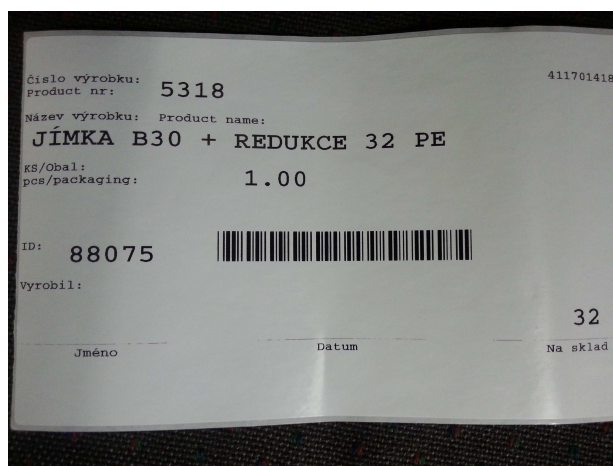
- nebarvené: natur
- barvené: černá, zelená, šedá

1.2 ZNAČENÍ NÁDOB

Značení se provádí lakovým značkovačem bílé barvy v horním schodu jímky – druh materiálu (PE/PP)

- datum
- směna
- ID číslo

Další značení je na ID štítku (identifikační štítek) – vzor



1.3 POUŽITÍ

Jako beztlakové podzemní* (nadzemní) šachty z termoplastů, které jsou určeny k instalaci pod* (nad) úroveň terénu s následným dodatečným statickým zajištěním, které je provedeno oprávněnou osobou.

V oblasti vodohospodářské jako vodoměrné armaturní jímky, čerpací (přečerpávací) jímky, plastové nádrže, septiky, záchytné jímky, vodojemy, odlučovače ropných látek (materiál PP - ropné látky lze zachytávat jen krátkodobě).

Skladování chemických látek organických i anorganických a to jak roztoků tak i sypkých. Zde je nutno uvážit zda skladované materiály nepoškozují stabilitu polypropylenu resp. polyetylénu. Dále lze využít ke skladování minerálních látek v sypkém stavu.

Jímky je možné spojovat svařováním bez nebo za použití přídavného materiálu - svářecího drátu**.

* Při instalaci jímek pod úroveň terénu je nutno postupovat dle **Stavební podmínky pro nádoby z PP (PE)** – vydáno IMG BOHEMIA s.r.o. dne 11.6.2008, verze 01/08

**** V případě svařování za použití přídavného materiálu je doporučeno použít technologii: vytlačovací svařování horkým plynem (extrudérem). Je doporučeno svařovat ze stejného materiálu jako jsou nádoby jinak nelze svařitelnost zaručit.**

2. TECHNICKÉ POŽADAVKY

2.1 PROVEDENÍ

Jímka se vyrábí se silou stěny v rozmezí od 8 až 12 mm (± 2 mm).

Síla stěny je nerovnoměrná, kolísá.

Rozměry nádob v příloze č.2 a č.3 jsou v toleranci ± 20 mm.

Tloušťka schodů je v toleranci 6 až 9 mm, u spodního schodu min 4mm.

Hmotnost:

Jímka B20 PE – 43 kg $\pm 0,5$ kg

Jímka B21 PE – 45 kg $\pm 0,5$ kg

Jímka B22 PE – 47 kg $\pm 0,5$ kg

Jímka B30 PE – 49 kg $\pm 0,5$ kg

Jímka B31 PE – 53 kg $\pm 0,5$ kg

Jímka B32 PE – 56 kg $\pm 0,5$ kg

Jímka B40 PE – 56 kg $\pm 0,5$ kg

Jímka B50 PE – 80 kg $\pm 0,5$ kg

2.2 VZHLED

Jímky se kontrolují vizuálně na denním světle.

U shodných výrobků se za vadu nepovažuje :

- jemně hrbolatý vnitřní povrch u nádob z PE(PP) (nerovnoměrný povrch nesmí přesáhnout výšku 3 mm)
- nerovnoměrnost odstínu vybarvení
- jemné zvrásnění vnějšího povrchu
- drobné poškození hran (vlivem ručního opracování – řezání, frézování) nemá vliv na funkčnost výrobku
- různé odstíny téže základní barvy

Jímka B20 - B50

Výrobky musí být přeřazeny do neshodných (nestandard nebo jinobarevné) nebo vyřazeny do odpadu z důvodů těchto vad :

- nepravidelnost výrobku (nevratné deformace, necelá jímka)
- degradace materiálu (vnitřek i vnějšek jímky)
- mechanické poškození povrchu (praskliny, vrásnění zasahující do výrobku více než 3 mm)
- velmi hrbolatý vnitřní povrch (nerovnoměrný povrch nesmí přesáhnout výšku 3 mm; pokud se do vnitřní části šachty nic nenařazuje nemá tato vada vliv na funkčnost)
- zdrsňený vnitřní povrch (vlivem nenataveného materiálu)
- prolínání různých barev (pokud je šachta určena pod zem nemá tato vada vliv na funkčnost)

Neshodné výrobky (prodávané jako jinobarevné nebo nestandard jsou dodávány po dohodě mezi výrobcem a zákazníkem.

3. FYZIKÁLNĚ MECHANICKÉ VLASTNOSTI

3.1 POLYPROPYLEN

Vlastnosti	Hodnota	Jednotka	Zkušební metoda
Hustota (Density)	905	kg/m ³	ISO 1183
Index toku (Melt Flow Rate)	(230 °C/2,16 kg)	13,0	g/10 min ISO 1133
Mez napětí v tahu (Tensile Stress at Yield)	(50 mm/min)	20	Mpa ISO 527-2
Poměrné prodloužení na mezi kluzu v tahu (Tensile Strain at Yield)	(50 mm/min)	6	% ISO 527-2
Modul pružnosti v tahu (Tensile Modulus)	(1 mm/min)	1100	MPa ISO 527-2
Teplota průhybu při zatížení (Heat Deflection Temperature)	(0,45 MPa)	100	°C ISO 75-2
Rázová houževnatost Charpy (Charpy Impact Strength, notched)	(23 °C)	32	KJ/m ² ISO 179
Rázová houževnatost Charpy (Charpy Impact Strength, notched)	(0 °C)	9	KJ/m ² ISO 179

3.2 POLYETYLEN

Vlastnost	Hodnota	Jednotka	Zkušební metoda
Hustota (Density)	940	kg/m ³	ISO 1183
Index toku (Melt Flow Rate)	(190 °C/2,16 kg)	4,0	g/10 min ISO 1133
Ohybový modul (Flexural modulus)	(2 mm/min)	750	MPa ISO 178
Mez napětí v tahu (Tensile Stress at Yield)	(50 mm/min)	20	MPa ISO 527-2
Poměrné prodloužení na mezi kluzu v tahu Tensile Strain at Yield	(50 mm/min)	11	% ISO 527-2
Modul pružnosti v tahu (Tensile Modulus)	(1 mm/min)	700	MPa ISO 527-2
Teplota průhybu při zatížení (Heat Deflection Temperature)	(0,45 MPa)	65	°C ISO 75-2
Rázová houževnatost Charpy (Charpy Impact Strength, notched)	(23 °C)	—	KJ/m ² ISO 179
Rázová houževnatost Charpy	(0 °C)	—	KJ/m ² ISO 179

(Charpy Impact Strength, notched)				
-----------------------------------	--	--	--	--

4. ZKOUŠENÍ

4.1 HUSTOTA

Hustota se stanovuje podle ČSN EN ISO 1183.

4.2 INDEX TOKU

Index toku se stanovuje podle ČSN EN ISO 1133.

4.3 PEVNOST A POMĚRNÉ PRODLOUŽENÍ NA MEZI KLUZU V TAHU

Pevnost a poměrné prodloužení na mezi kluzu v tahu se stanovuje podle ČSN EN ISO 527.

4.4 MODUL PRUŽNOSTI V TAHU

Modul pružnosti v tahu se stanovuje podle ČSN EN ISO 527.

4.5 MODUL PRUŽNOSTI V OHYBU

Modul pružnosti v ohybu se stanovuje podle ČSN EN ISO 178.

4.6 MEZ PEVNOSTI V OHYBU

Mez pevnosti v ohybu se stanovuje podle ČSN EN ISO 178.

4.7 RÁZOVÁ HOUŽEVNATOST

Rázová houževnatost se provádí podle ČSN EN ISO 179.

5. DODÁVÁNÍ, BALENÍ, ZNAČENÍ, DOPRAVA A SKLADOVÁNÍ

Výrobce dodává jímky ,kde musí být uvedeno označení výrobku, materiál a barva.

Jednotkou balení je paleta. Jímky se standardně ukládají po 1 ks na paletu .

Po dohodě se zákazníkem nemusejí být na paletě. V tomto případě výrobce neručí za případné poškození nádob během dopravy a následné manipulace u zákazníka.

Na každé jednotce balení je umístěn konsignační lístek, kde je uvedeno označení výrobce, označení výrobku, šarže, materiál, barva, počet kusů na paletě, datum výroby, jméno pracovníka odpovědného za balení.

Výrobky se dopravují běžnými dopravními prostředky. Úložný prostor musí být čistý a výrobky musí být uloženy tak, aby nedošlo k případnému poškození. Palety s výrobky musí být při skladování uloženy na rovném podkladu a nesmí se stohovat. Dále platí ustanovení ČSN 64 0090.

6. POKYNY PRO NÁKLÁDÁNÍ S ODPADY

6.1 ODPAD ZE ZPRACOVÁNÍ JÍMEK

Konečné výrobky, polotovary nebo neznečištěný odpad z jímek je možno recyklovat a dále zpracovávat na technické výrobky. Do jímek není cíleně přidáváno olovo, chrom, kadmium ani rtuť. Odpad z jímek zařazuje původce odpadu dle platné legislativy.

Doporučené zařazení podle katalogu odpadů: 07 02 13
Doporučené způsoby využívání odpadu: materiálové využití.

6.2 OBALY

Palety jsou vratné, zbývající obalový materiál je recyklovatelný.
Výrobce je členem spolku EKO-KOM dle zákona č. 66/2006 Sb. o obalech. Více informací na www.ekokom.cz

7. DOKUMENTACE

7.1 CITOVANÉ NORMY

ČSN 64 0090 Plasty - Skladování výrobků z plastů
ČSN EN ISO 1183 (64 0111) Plasty - Metody stanovení hustoty nelehčených plastů
ČSN EN ISO 1133 (64 0861) Plasty - Stanovení hmotnostního (MFR) a objemového (MVR) indexu toku taveniny termoplastů
ČSN EN ISO 527-2 (64 0604) Plasty - Stanovení tahových vlastností Část 2: Zkušební podmínky pro tvářené plasty
ČSN EN ISO 75-2 (64 0753) Plasty - Stanovení teploty průhybu při zatížení - Část 2: Plasty, ebonit a kompozity vyztužené dlouhými vlákny
ČSN EN ISO 178 (64 0607) Plasty - Stanovení ohybových vlastností
ČSN EN ISO 179 (64 0612) Plasty - Stanovení rázové houževnatosti metodou Charpy
ČSN EN ISO 291 (64 0204) Plasty - Standardní prostředí pro kondicionování a zkoušení
ČSN EN ISO 527 (64 0604) Plasty - Stanovení tahových vlastností

7.2 SOUVISEJÍCÍ NORMY

ČSN EN 1778 (05 6825) - Charakteristické hodnoty pro svařované konstrukce z termoplastů - Stanovení dovoleného namáhání a modulů pro navrhování svařovaných dílů z termoplastů
ČSN 75 0905 – Zkoušky vodotěsnosti vodárenských a kanalizačních nádrží
ČSN EN 13575 (69 8045) – Termoplastické nádrže vyráběné z polyethylenu tvářeného ve vyfukovací nebo rotační formě – Nadzemní nádrže pro skladování chemikálií – Požadavky a zkušební metody

7.3 DOPORUČENÁ LITERATURA

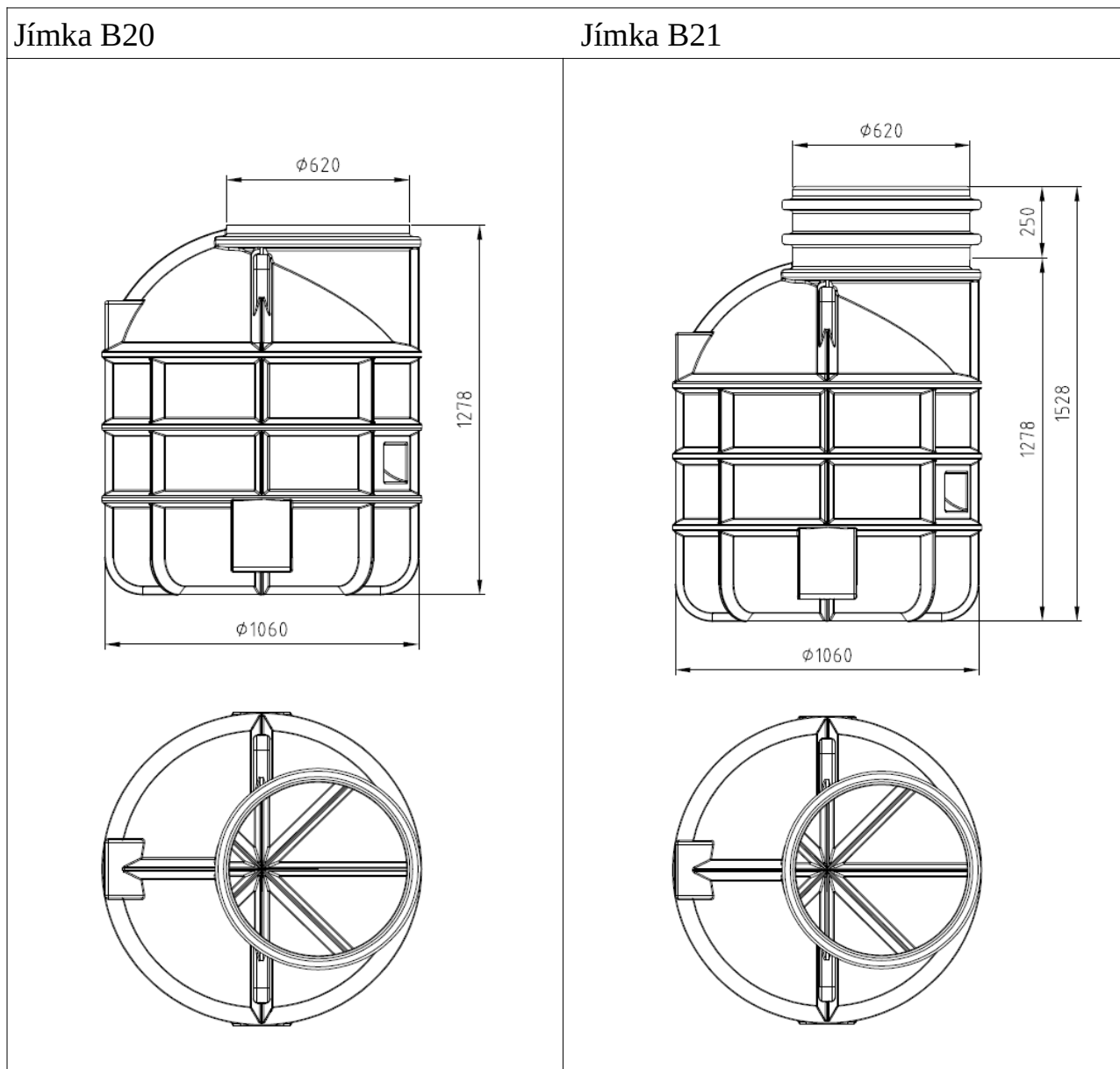
Miroslav Loyda, Vlastimil Šponer, Ladislav Ondráček a kolektiv: „Svařování termoplastů“

7.4 SEZNAM PŘÍLOH

Příloha č. 1 – Výkres jímky B 20,B 21,B 22 (rozměry jsou v toleranci ± 20 mm)
Příloha č. 2 – Výkres jímky B 30,B 31,B 32 (rozměry jsou v toleranci ± 20 mm)
Příloha č. 3 – Výkres jímky B 40, (rozměry jsou v toleranci ± 20 mm)
Příloha č. 4 – Výkres jímky B 50, (rozměry jsou v toleranci ± 20 mm)

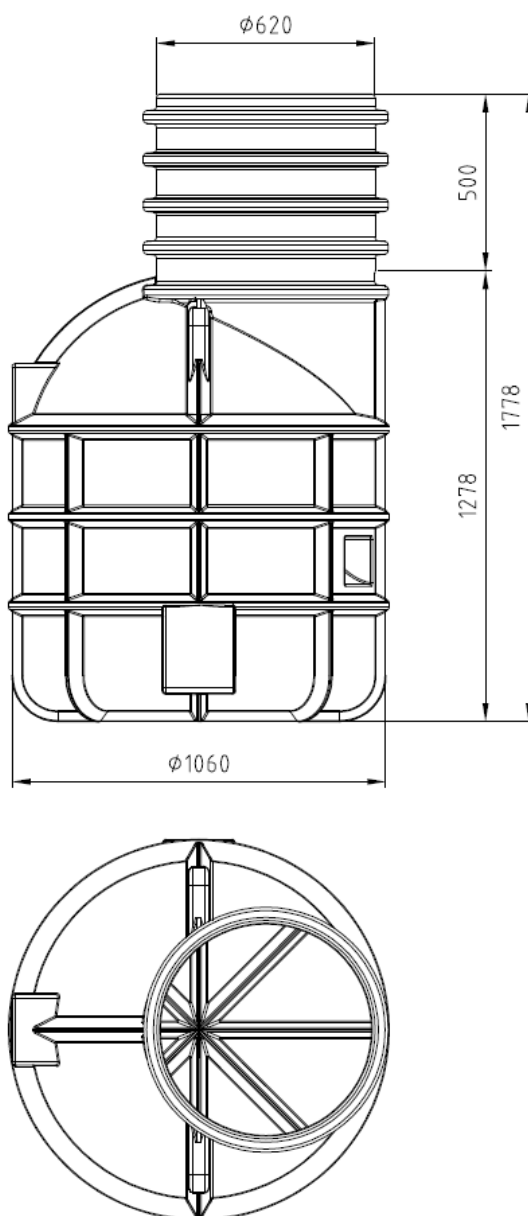
Příloha č. 1

PŘÍLOHA Č.1

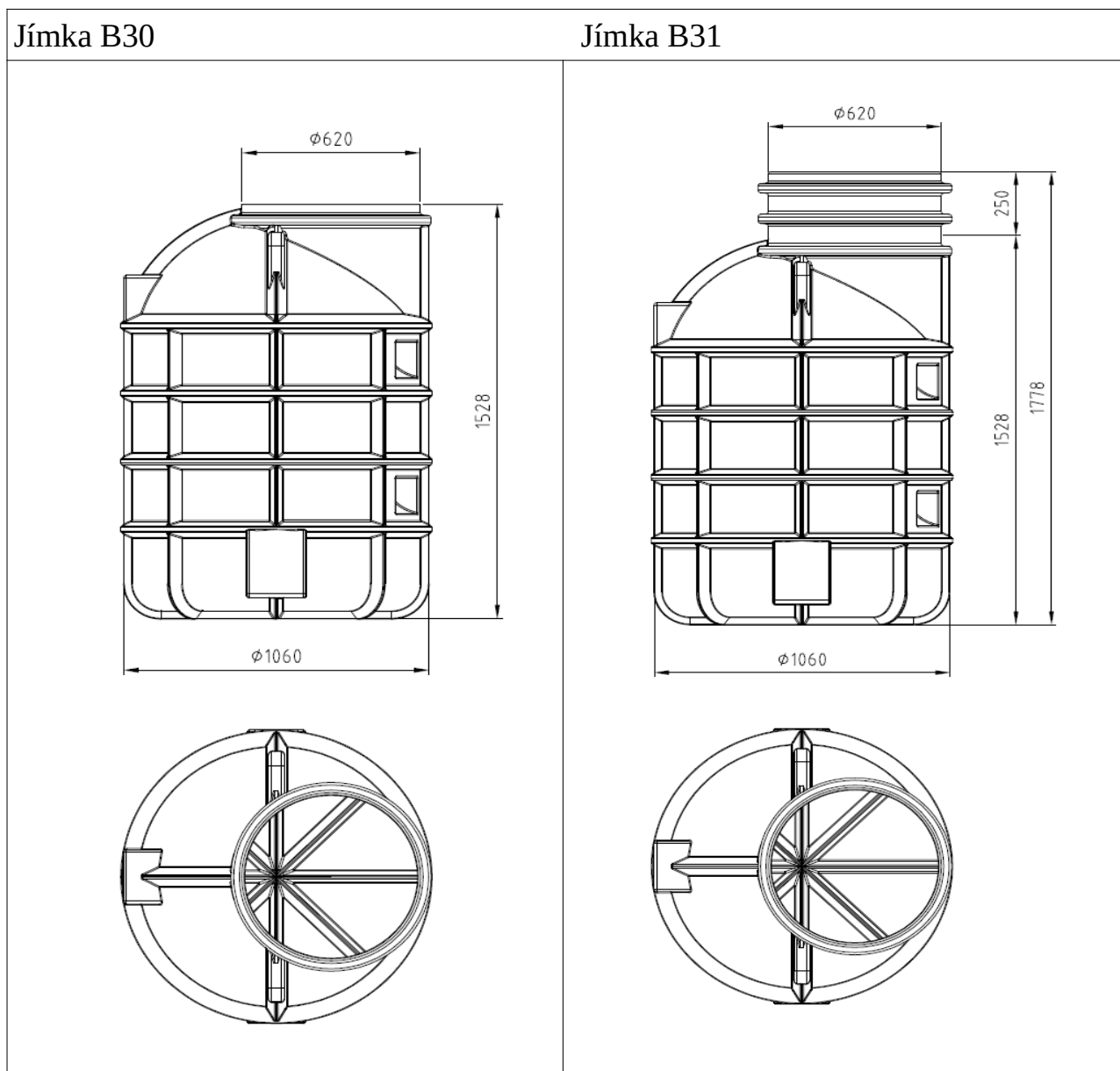


PŘÍLOHA Č.1

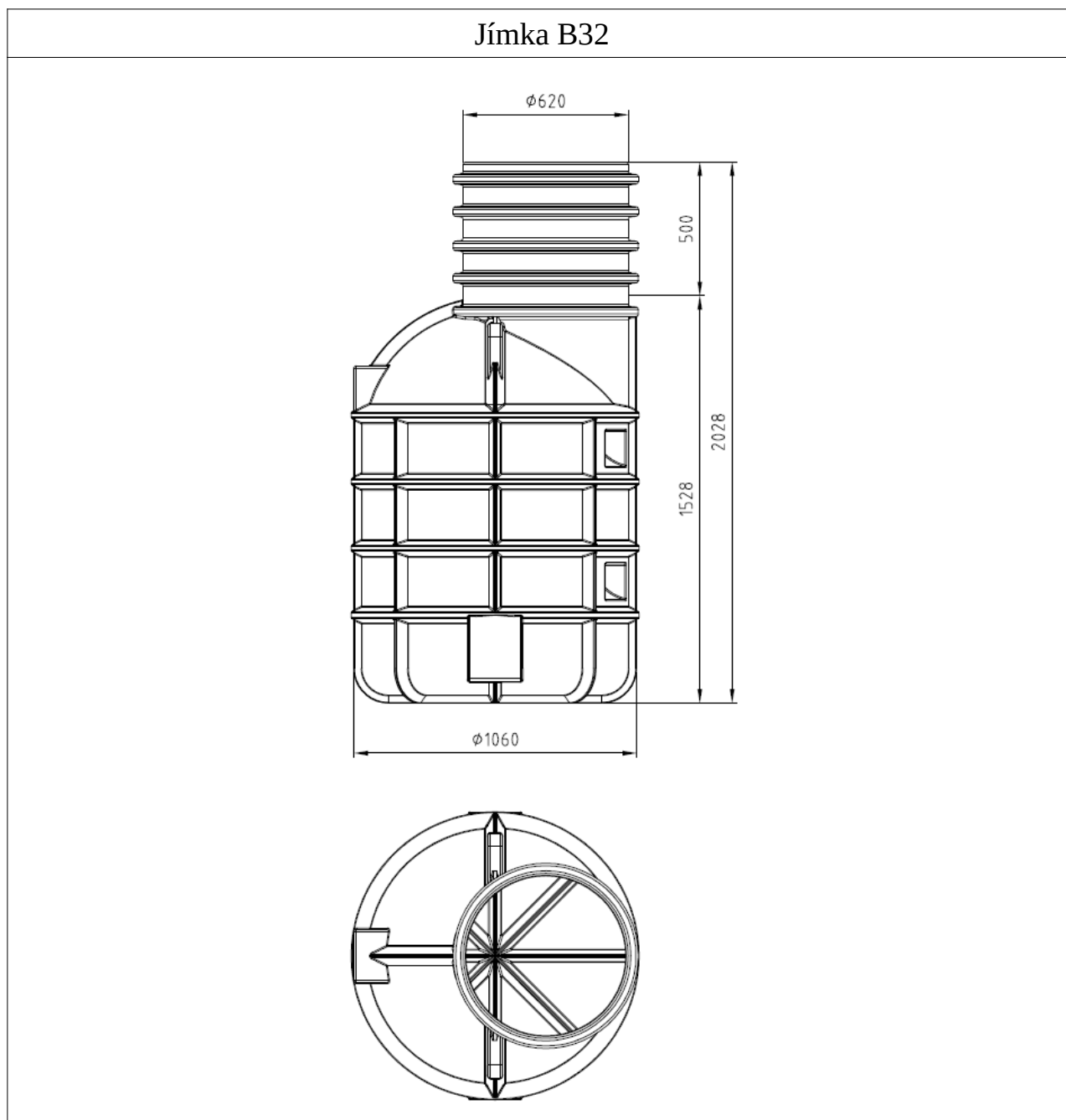
Jímka B22



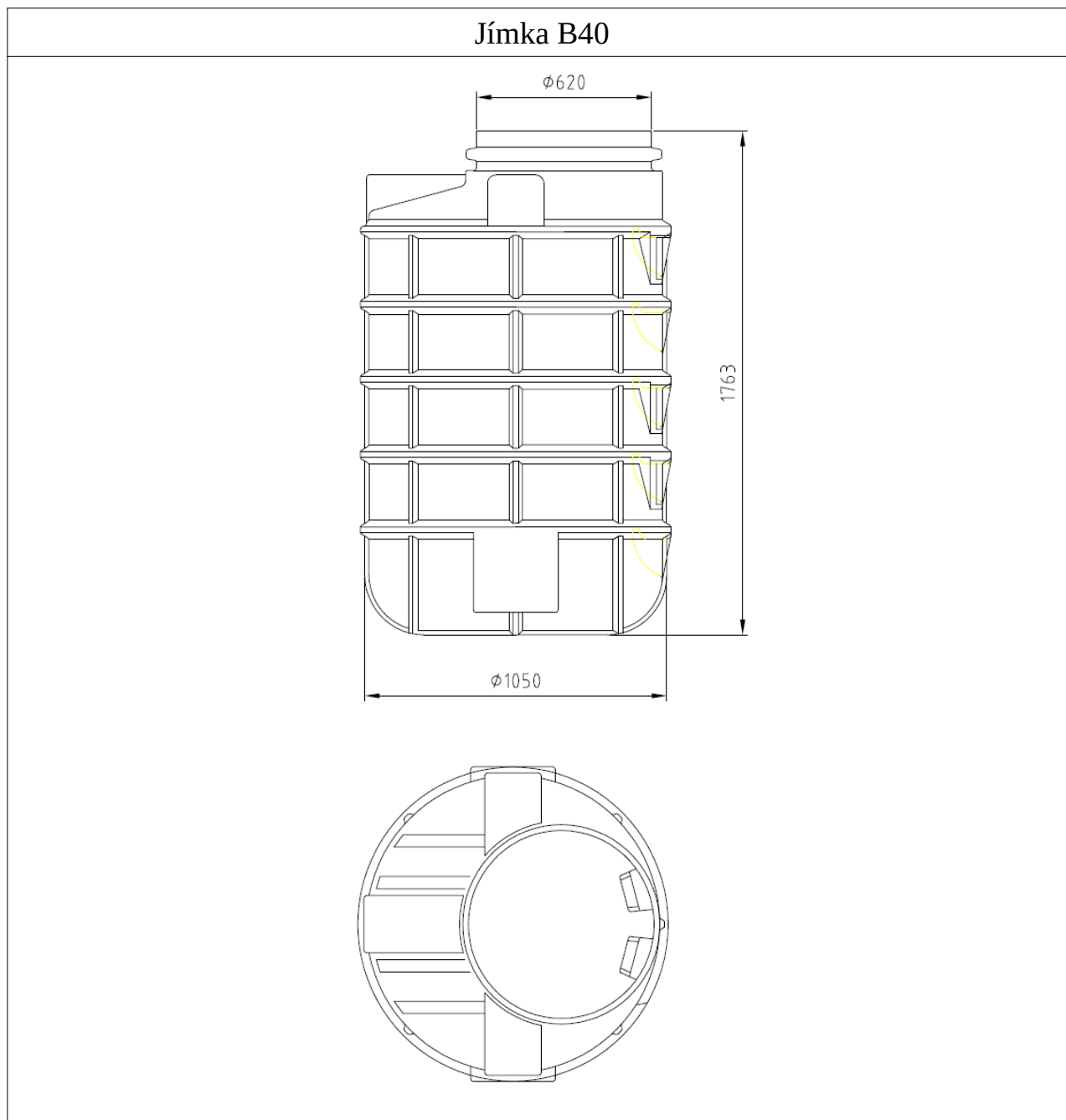
PŘÍLOHA Č. 2



PŘÍLOHA Č. 3



PŘÍLOHA Č. 4



PŘÍLOHA Č. 5

